



ZenTec

Z031-2C0

**Wifi программируемый логический контроллер
с человеко-машинным интерфейсом,
Modbus TCP / Modbus RTU шлюз.**

Лист технических данных

Оглавление

Вступление.....	2
Сведения о безопасности.....	2
Технические данные:.....	3
Габариты и монтаж:.....	5
Схема расположения элементов.....	7
Работа в сети передачи данных.....	8
Подтяжка линии (смещение).....	8
Встроенный терминатор.....	8
Работа в WiFi сетях.....	8
Подключение zWorkBench к контроллеру Z031 по WiFi.....	12
Гарантийные обязательства.....	13

Вступление

Дорогие коллеги!

Коллектив Зентек благодарит вас за выбор ПЛК Z031. Этот контроллер идеально подойдет для ваших проектов автоматизации.

Z031 производится из самых современных компонентов и материалов на заводе Zentec в Республике Беларусь.

Все контроллеры проходят 100% выходной контроль, что позволяет нам быть уверенными в безупречном качестве производимой продукции.

Сведения о безопасности

К работе с устройством, его подключением, настройкой и т. п. допускается только сертифицированный специалист, прошедший необходимое обучение и имеющий допуски к работе с электротехническим оборудованием.

Необходимо соблюдать требования электробезопасности, регламентированные действующими документами для конкретного региона или страны.

Важное замечание:

Информация, содержащаяся в этой публикации о устройстве, схемах, рекомендациях, приложениях и т.п. предоставляется только для Вашего удобства и может быть заменена при последующих ревизиях данного документа и/или связанных документов.

Вашей ответственностью является проверка актуальности данных.

ZENTEC НЕ ПРЕДОСТАВЛЯЕТ НИКАКИХ ЗАЯВЛЕНИЙ ИЛИ КАКИХ-ЛИБО ГАРАНТИЙ ЯВНЫХ ИЛИ ПОДРАЗУМЕВАЕМЫХ, ПИСЬМЕННЫХ ИЛИ УСТНЫХ, СВЯЗАННЫХ С ДАННОЙ ПУБЛИКАЦИЕЙ.

ZENTEC не несет никакой ответственности за правильность выбора покупателем цели использования устройства.

Технические данные:Таблица 1
Технические данные

Общие параметры	
Тип процессора	ESP32-D0WDQ6
Объем памяти пользовательских программ, байт	524288
ОЗУ, байт	65535
Рабочая частота, МГц	160
Часы реального времени	Есть, энергозависимые
Wifi	802.11 b/g/n/e/i
Режимы Wi-Fi:	Station/SoftAP/SoftAP+Station/P2P
Безопасность Wi-Fi:	WPA/WPA2/WPA2-Enterprise/WPS
Шифрование:	AES/RSA/ECC/SHA
Протокол передачи данных по wifi:	Modbus TCP/Modbus RTU, MQTT
Система проектирования прикладного ПО	zWorkbench@Zentec LLC
Количество программных блоков	около 6000
Электрические параметры	
Напряжение питания	18...35В
Род тока	Постоянный
Потребляемая мощность	Максимум 5,3 Вт.
Тип вторичного преобразователя напряжения	Импульсный без изоляции
Прерывание напряжения питания	5мс
Устойчивость к наносекундным помехам	± 1 кВ
Устойчивость к статическому электричеству	4 кВ
Тип исполнения	
В корпусе из ABS + PC пластика. Передняя поверхность из закаленного стекла.	
Монтаж на ровную поверхность или в стандартную коробку.	
Защита по IP	21
Встроенные датчики для модели Z031-2C0	
Температура	Аналоговый, NTC10k (АЦП 12бит) -30°C / +70°C
Встроенные датчики для модели Z031-2C0.01	
Температура	Цифровой, -30°C / +70°C
Влажность	Цифровой, 10% / 98%
Качество воздуха	Цифровой, 400ppm / 2000 ppm

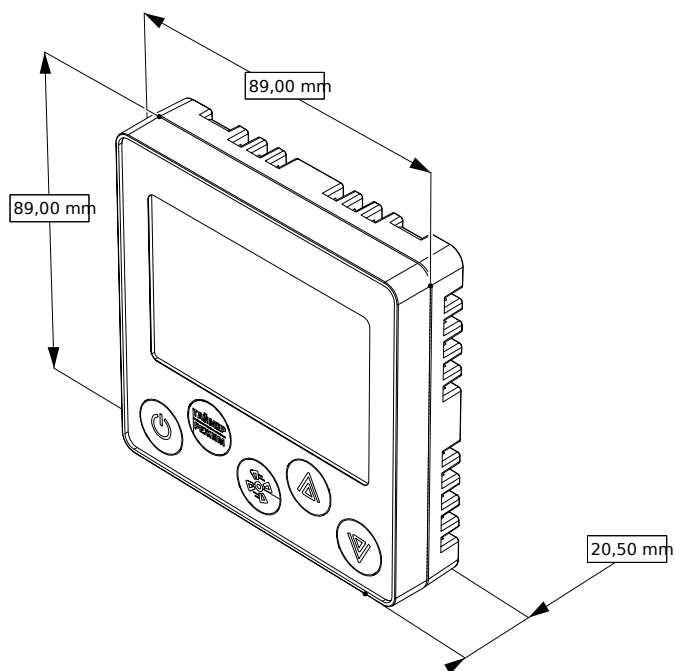
Встроенный порт RS-485	
Скорость порта	2400 — 115200 бит/с
Защита от подачи напряжения	Встроенные TVS и автоматические предохранители. Максимальное напряжение $\pm 40\text{В}$.
Защита от статики	Дренажные цепи.
Гальваническая развязка	Отсутствует.
Встроенный протокол	Modbus RTU.
Встроенная подтяжка	Отсутствует
Терминатор	Отсутствует
Условия эксплуатации	
Температура окружающего воздуха рабочая	+7...+55°C
Температура окружающего воздуха хранения	-40...+60°C
Влажность окружающего воздуха	10...90% без конденсации
Вибростойкость	10Гц в любом направлении. Ускорение 2G.
Размер без монтажного основания	89*89*20.5мм
Вес без упаковки	Около 200гр
Гарантированный ресурс	26280 часов
Наработка на отказ	100000 часов

Габариты и монтаж:

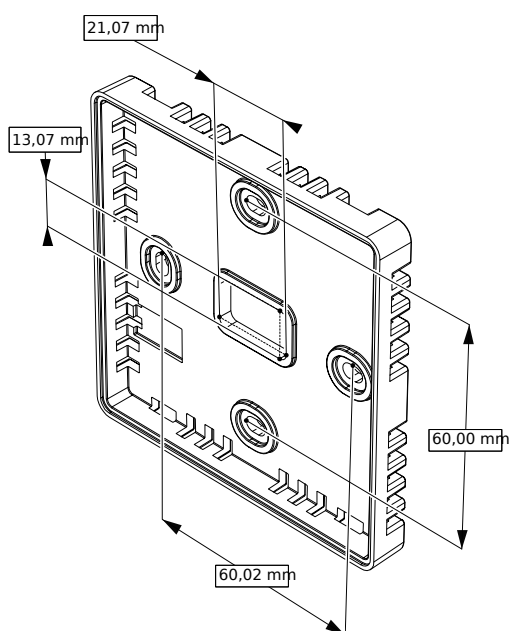
Контроллер состоит из двух частей:

- пластиковый корпус с электроникой, ЖКИ, датчиками и клеммами;
- монтажное основание.

Общий размер:



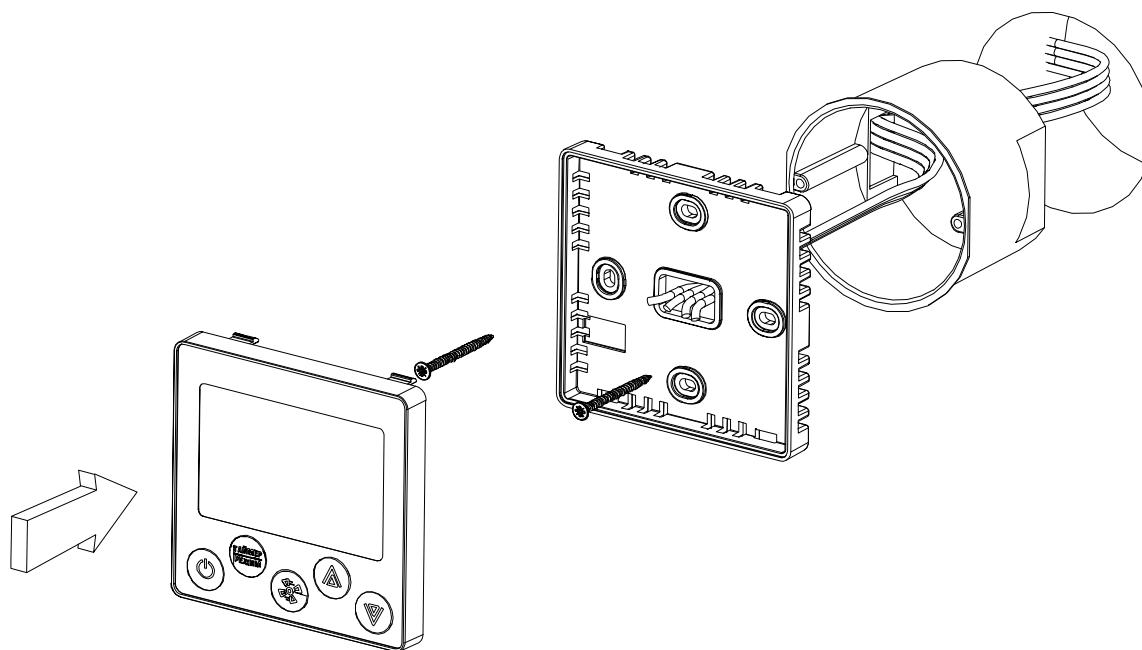
Основание:



Монтаж:

Монтаж контроллера осуществляется на ровную поверхность или в монтажную коробку:

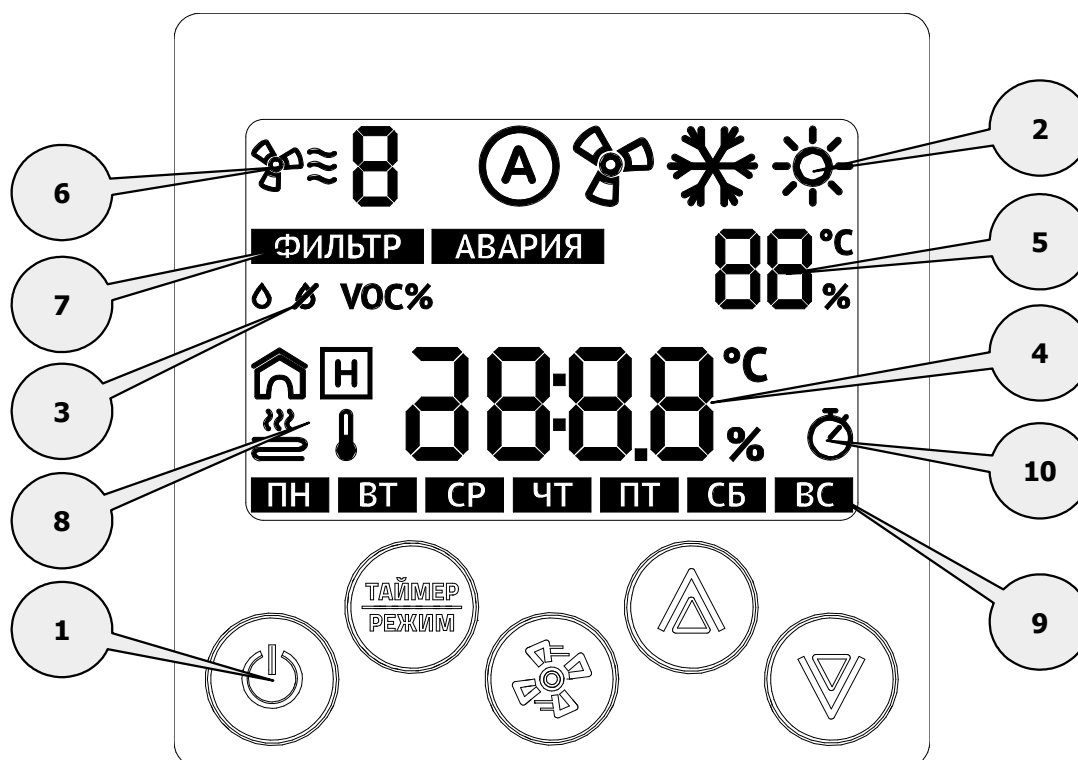
- Выберите место установки контроллера таким образом, чтобы датчики, встроенные в контроллер, могли как можно точнее измерять значения без влияния прямых солнечных лучей или других источников тепла или холода. Не устанавливайте контроллер в том месте, где могут воздействовать постоянные сквозняки или в небольшом замкнутом пространстве (например, за занавеской);
- Высота установки – около 1.5 м над полом;
- Подведите необходимые кабели к месту установки контроллера;
- Установите в стену монтажную коробку (обычно используется для бытовых выключателей или розеток) европейского или азиатского стандарта (не поставляется в комплекте);
- Закрепите основание контроллера на монтажной коробке;
- Подключите провода к контроллеру;
- Проверьте работу всей системы и если все исправно, то присоедините корпус к основанию.



Внимание!

- Не допускается устанавливать контроллер в помещениях с повышенным содержанием пыли, влажности и других загрязняющих веществ, снаружи зданий;
- Не допускается устанавливать контроллер вблизи источника сильных электромагнитных помех;
- Во избежании экранирования сигнала Wifi модуля, не устанавливайте контроллер на металлических поверхностях или поверхностях, с большим содержанием металла (железобетон);
- Настенный контроллер — очень хрупкое изделие. Не допускается применение усилия при открытии / закрытии задней крышки контроллера;
- При монтаже недопустимо касаться печатной платы контроллера без использования антистатического браслета!

Схема расположения элементов



1. Блок из пяти сенсорных программируемых кнопок. Блок поддерживает одновременное нажатие до двух кнопок;
2. Индикатор основного режима работы:
 1. автоматический режим;
 2. вентиляция;
 3. охлаждение;
 4. нагревание.
3. Индикатор дополнительного режима:
 - влажность;
 - осушение;
 - качество воздуха.
4. Главный индикатор. Отображение символов, времени, значений;
5. Вспомогательный индикатор. Отображение символов, значений;
6. Индикатор работы вентилятора. Отображение символов, значений, пиктограмм;
7. Индикатор аварийных сообщений
8. Мнемонический индикатор точки измерения параметра
9. Индикатор дня недели;
10. Индикатор включенного таймера.

Работа в сети передачи данных.

Для реализации сетевых функций, контроллер необходимо объединить с другими контроллерами по интерфейсу RS-485. Используемый протокол — Modbus RTU.

Топология сети — стандартная для сетей RS-485, линейная без ответвлений. Клеммы подключения интерфейса обозначены как **A и B**.

Подтяжка линии (смещение).

Обмен между контроллерами организован так, что их приемники постоянно «слушают шину». В те моменты, когда нет передачи, шина наиболее чувствительна к помехам. Для подавления помех в линии необходимо установить смещающие (подтягивающие) резисторы **pullup** и **pulldown**. Смещающие резисторы не предусмотрены в ПЛК Z031, так как аналогичные присутствуют во всех контроллерах Zentec.

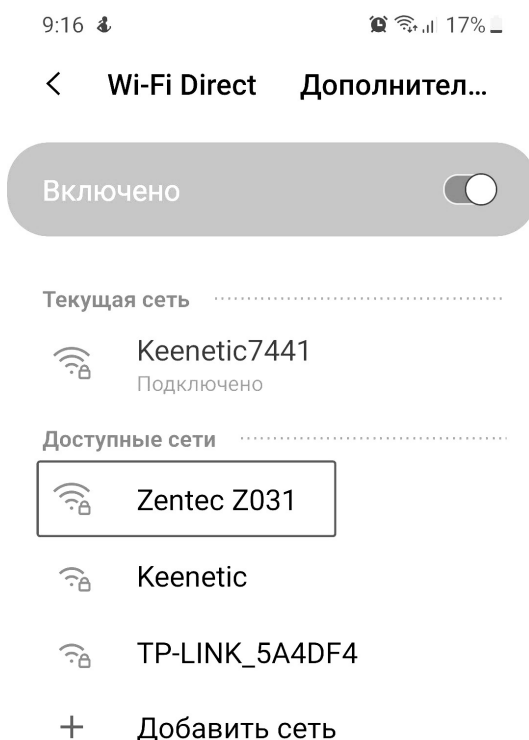
Встроенный терминатор.

В ПЛК Z031 не предусмотрен встроенный терминатор.

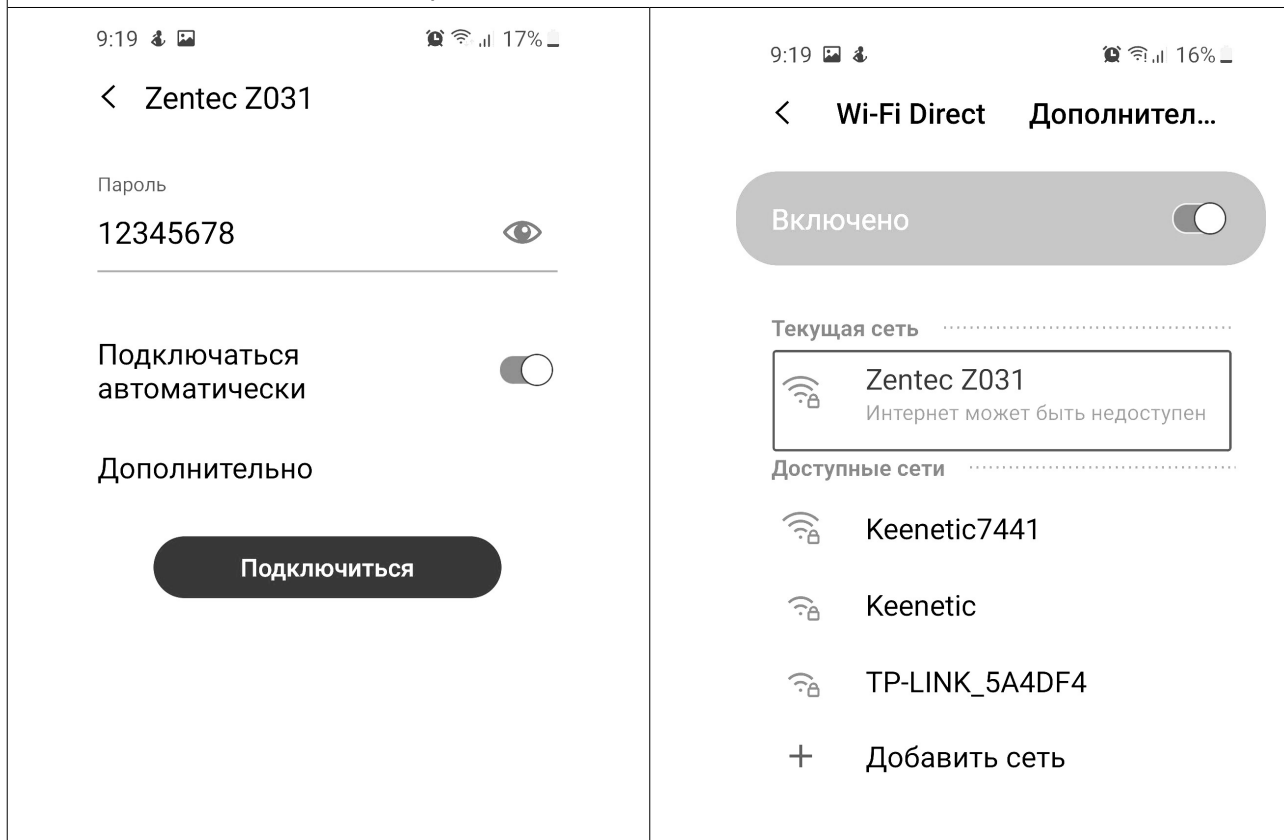
Работа в WiFi сетях.

Для загрузки программы, отладки, удаленного управления контроллером, его необходимо подключить к существующей беспроводной сети:

1. В начальном состоянии Z031 включается в режиме точки доступа и создает сеть с именем Zentec Z031.



2. Подключитесь к сети с паролем 12345678



3. Для подключения терминала в существующую сеть WiFi необходимо из любого браузера зайти на страничку с адресом панели: 192.168.1.1
4. В меню, расположенном в верхнем левом углу страницы, выбрать пункт «Сеть».

9:20 16%

192.168.1.1 1 ⋮

ZenTec

Zentec Z031

ZUnknownDevice

Информация

Текущая версия:35

Память

Свободно: 164.54 KB (168488 Bytes)

Потоки

Номер	Размер стека	Состояние
0	3780	2
1	2620	0

Файловая система

Общий объем: 896 KB (917504 Bytes)

Занятый объем: 4 KB (4096 Bytes)

9:21 16%

192.168.1.1 1 ⋮

ZenTec

Zentec Z031

ZUnknownDevice

Найти параметр...

- Информация
- Сеть
- Контроллер
- Обслуживание

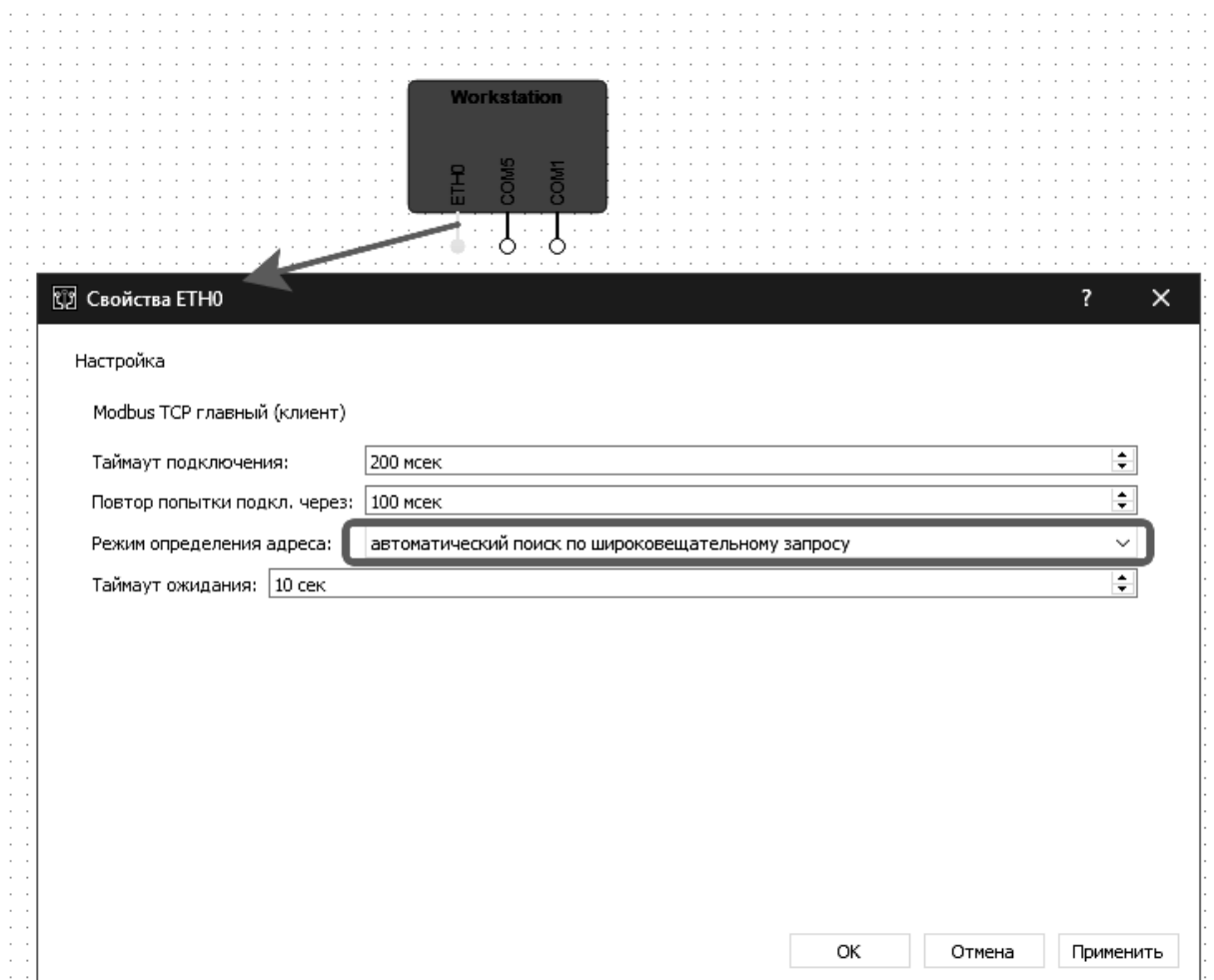
5. В поле «Сетевой идентификатор» введите необходимое для отображения в приложении zView имя устройства.
6. В поле «SSID» введите название сети, к которой необходимо подключить контроллер.
7. В поле «Пароль» введите пароль от существующей WiFi сети. Остальные настройки оставьте без изменений.
8. Нажмите кнопку «Сохранить»
9. После перезагрузки контроллер подключится к выбранной сети WiFi.

<p>9:21 16%</p> <p>192.168.1.1</p> <p>ZenTec Zentec Z031 ZUnknownDevice</p> <h3>Настройка сети</h3> <p>ZNetwork</p> <p>Сетевой идентификатор: ZUnknownDevice</p> <p>WiFi</p> <p>SSID: Keenetic744</p> <p>Пароль:</p> <p><input type="checkbox"/> Показать пароль</p> <p>Мощность передатчика: 127</p> <p>Интервал идентификатора сети: 100</p> <p>IPv4</p> <p>Метод получения:</p>	<p>9:21 16%</p> <p>192.168.1.1</p> <p>ZenTec <input checked="" type="checkbox"/> Сохранить</p> <h3>Настройка сети</h3> <p>ZNetwork</p> <p>Сетевой идентификатор:</p> <div style="border: 1px solid black; padding: 10px; text-align: center;"> <p>Подтвердите действие на странице 192.168.1.1</p> <p>Применить и перезапустить контроллер?</p> <p>Отмена ОК</p> </div> <p><input type="checkbox"/> Показать пароль</p> <p>Мощность передатчика: 127</p> <p>Интервал идентификатора сети: 100</p> <p>IPv4</p> <p>Метод получения:</p>
--	--

Подключение zWorkBench к контроллеру Z031 по WiFi.

После того, как контроллер был подключен к общей сети WiFi, произведите поиск контроллера стандартными средствами zWorkBench:

1. Создать проект или открыть существующий;
2. Открыть карту сети и, если необходимо, добавить на сцену карты сети компьютер с помощью контекстного меню.
3. В настройках порта Ethernet выбрать режим поиска по широковещательному запросу.



4. В контекстном меню ножки порта ETN0 выбрать команду «Поиск». Обнаруженный терминал будет добавлен в карту сети.
5. Произвести загрузку или отладку стандартными методами.

Гарантийные обязательства

1. Срок службы (годности) контроллера **Z031** (далее по тексту — **Оборудование**) составляет 10 (десять) лет со дня производства. Этот срок является временем в течение которого потребитель данного **Оборудования** может безопасно им пользоваться при условии соблюдения руководства по эксплуатации и проводя необходимое обслуживание.
2. Срок службы исчисляется с момента производства **Оборудования** на заводе-изготовителе.
3. Производитель гарантирует отсутствие дефектов и неисправностей **Оборудования** и несет ответственность по гарантийным обязательствам в соответствии с законодательством Российской Федерации.
4. Гарантийный срок эксплуатации **Оборудования** составляет **24 (двадцать четыре)** месяца со дня отгрузки покупателю.
5. Гарантийный срок исчисляется с момента отгрузки **Оборудования** потребителю.
6. Вне зависимости от даты продажи, гарантийный срок не может превышать 2,5 (два с половиной) года с даты производства **Оборудования**.
7. В течение гарантийного срока Производитель обязуется бесплатно устранить дефекты **Оборудования** путем его ремонта или замены на аналогичное при условии, что дефект возник по вине Производителя. **Оборудование**, предоставляемое для замены, может быть как новым, так и восстановленным, но в любом случае Производитель гарантирует, что его характеристики будут не хуже, чем у заменяемого устройства.
8. Выполнение Производителем гарантийных обязательств по ремонту вышедшего из строя оборудования влечет за собой увеличение гарантийного срока на время ремонта оборудования.
9. Гарантийный ремонт осуществляется на территории **Сервисного центра** или официального дилера. Доставка неисправного оборудования к месту диагностики и ремонта осуществляется за счет покупателя.
10. Ни при каких обстоятельствах Производитель и представитель Производителя не несет ответственности за любые убытки, включая потерю прибыли и другие случайные, последовательные или косвенные убытки, возникшие вследствие некорректных действий по монтажу, сопровождению, эксплуатации либо связанных с производительностью, выходом из строя или временной неработоспособностью **Оборудования**.
11. Производитель не несет ответственности в случае, если тестирование **Оборудования** показало, что заявленный дефект отсутствует, либо он возник вследствие нарушения правил монтажа или условий эксплуатации, а также любых действий, связанных с попытками добиться от устройства выполнения функций, не заявленных Производителем.
12. Условия гарантии не предусматривают профилактику **Оборудования** силами и за счет Производителя.
13. Производитель не несет ответственности за дефекты и неисправности **Оборудования**, возникшие в результате:
 - несоблюдения правил транспортировки, хранения, эксплуатации или в случае неправильной установки;
 - неправильных действий, использования **Оборудования** не по назначению, несоблюдения настоящей **Инструкции**;
 - механических воздействий, действия обстоятельств непреодолимой силы (таких как пожар, наводнение, землетрясение и др.) или влияния случайных внешних факторов (и пр.);
 - бросков напряжения в электрической сети;
 - неисправностей, вызванных ремонтом или модификацией **Оборудования** лицами, не уполномоченными на это Производителем;
 - повреждений, вызванных попаданием на поверхность печатной платы **Оборудования** посторонних предметов, веществ, жидкостей, насекомых и т.д.;
 - внешних дефектов (явные механические повреждения, трещины, сколы печатной платы, сломанные контакты разъемов).